

**ecostore Premium**  
**Jääkaappi Ecostore Premium 670**  
**L, keskuskone (-2/+10)**

KAPPALE # \_\_\_\_\_

MALLI # \_\_\_\_\_

NIMI # \_\_\_\_\_

SIS # \_\_\_\_\_

AIA # \_\_\_\_\_



727251 (ESP71FRR)

Jääkaappi Ecostore  
Premium 670 L, keskuskone  
(-2/+10) - 230 V/1N/50Hz**Lyhyt spesifikaatio****Kapp. Nro.** \_\_\_\_\_

Helppokäyttöinen käyttöpaneeli, suurella digitaalisella näytöllä. Digitaalinen HACCP valvonta, joka hälyttää jos kriittiset rajat ylittyvät. Syklopentaanieristys takaa pienen energiankulutuksen. Ecostore Premium kaapeissa on paljon energiatehokkuuteen vaikuttavia ratkaisuita mm. Optiflow ilmankierto, Frost watch control älykäs sulatusjärjestelmä, optinen ovikytkin, LED sisävalo. Suuri säilytystilavuus GN 2/1 mitoituksella. Ruostumatonta terästä olevat säätöjalat. Kylmäkaappien rakenne AISI 304 ruostumaton teräs. Pyörästetyt sisäkulmat, helposti irrotettavat johteet, ritilät ja ilmanohjaimet mahdollistavat helpon puhdistuksen.

**Ominaisuudet**

- Suuri säilytystilavuus, johon sopii GN 2/1 ritilät tai hyllyt ruostumatonta terästä oleville johteille.
- Optiflow: puhaltaa ilmaa hyllyjen väliin ja elintarvikkeille varmistaen optimaalisen lämpötilan tasaisuuden. Lauhduttimen muotoilun ansiosta ilman virtauksen vastus on vähentynyt minimiin. Irrottavat ilmanohjaimet.
- Käyttölämpötilaa voidaan säätää -2...+10 °C välillä, erilaisten elintarvikkeiden säilytysvaatimusten mukaan.
- Kaapin 75 mm paksu syklopentaanieristys takaa erinomaisen suorituskyvyn ja säästää ympäristöä. (lämmönjohtavuus: 0,020 W/m\*K)
- Lauhduttimessa paksu 60 mm:n eristys.
- Liitännävalmius RS485-porttiin, mahdollistaa kytkennän etätietokoneeseen ja integroituihin HACCP järjestelmiin.
- Suorituskyky turvattu +40°C:n ympäristön lämpötiloissa (ilmastoluokka 5).
- [NOT TRANSLATED]
- Mahdollisuus valita 3 eri kosteustasoa säilytettävän ruoan tyypin mukaan.
- Trooppinen yksikkö

**HYVÄKSYNTÄ:** \_\_\_\_\_

## Rakenne

- Valmistettu erittäin korkealaatuisesta AISI 304 ruostumattomasta teräksestä.
- Sisäosa on prässätty yhdestä levystä ja kulmat ovat pyöristetyt.
- Korkea hygieniataso ja helppo puhdistus ovat saavutettu mm. pyöristettyjen kulmien, helposti irrotettavien johteiden ja ilmanohjeimien ansiosta.
- Ruostumatonta terästä olevat johteet ja kannattimet on helppo irrottaa.
- Kaapin ulkopohja valmistettu ruostumattomasta materiaalista jolloin lattian voi puhdistaa helposti voimakkaillakin puhdistusaineilla.
- Helppo pääsy pääkomponentteihin nopeuttaa huoltotoimintoja
- Lukittava ovi.
- Kylmäainetyyppi: R134a;R513A;R426A
- Keskuskylmäkoneisto.

## Käyttöliittymä ja tietojen hallinta

- Suuri digitaalinen valkonumeronäyttö kaapin lämpötilänäytöllä ja -asetuksella sekä kosteustasosäädöllä. Mukana oleva Bluetooth-tekniikka mahdollistaa HACCP-historiatietojen säilyttämisen ja niiden lataamisen sovelluksen kautta.
- Varustettu helpokäyttöisellä Electrolux Professional Fridge Control -sovelluksella:
  - HACCP-tietojen ja hälytysten ansiosta voit valvoa säilöntäprosessien turvallisuutta ja turvata tarkan ohjauksen
  - Säästää aikaa ja tarjoaa helpon tiedonhallinnan: voit lähettää HACCP-tiedot excel-muodossa suoraan haluamaasi sähköpostiosoitteeseen
  - Nopeat toiminnot: aseta kaapin lämpötila/kosteus/turbojäähdytys ja päivämäärä/tunti
- Helpokäyttöinen käyttöpaneeli, suurella digitaalisella näytöllä. Paneelista voidaan helposti valita lämpötila, ohjelma- ja asetuspainikkeet, historiatiedot, turbojääditys tai käynnistää sulatus manuaalisesti.
- Yhdistä tuote (lisävarusteineen) OneConnected-alustaan Wi-Fi- tai Ethernet-yhteyden kautta saumattoman etäkäytön takia. Reaaliaikainen valvonta ja analytiikka, hälytysten hallinta, HACCP-datan hallinta, API:t ja muut edistyneet ominaisuudet pitävät jääkaappisi täysin hallinnassa.</p>

## Vastuullisuus



- Frost Watch Control: täysin automaattinen sulatus; käynnistyy ainoastaan, kun höyrystimeen on muodostunut jäätä säästämällä näin energiaa.
- Kehittynyt sulatus ja höyrystimen puhaltimen hallinta - sulatustyyppi muuttuu lämpötilan asetusarvon mukaan: sähkösulatus alle +2 °C:ssa, kiertoilmasulatus yli +2 °C:ssa - säästää energiaa.
- Ovikytkin, joka pysäyttää puhaltimen välittömästi, kun ovi avataan.
- Irrotettava kolmikammioinen ja magneettinen pallotiiviste parantaa eristyskykyä, vähentää energiankulutusta ja helpottaa puhdistusta.
- Automaattinen LED-sisävalo takaa hyvän näkyvyyden ja säästää energiaa.
- Sulatusveden automaattinen haihdutus kuumalla kaasulla säästää energiaa.
- Lankamallisen lauhduttimen rakenteen ansiosta, se ei

kerää pölyä tai rasvaa ja näin ollen lauhdutinta ei tarvitse erikseen puhdistaa. Tämä pienentää myös energiankulutusta.

- Kaappi on sertifioitu olosuhdeluokassa 5 (40°C lämpötila - 40% kosteus) Ecodesign direktiivin mukaisesti. Premium HP kaapin energialuokka on A.
- Merkintä noudattaa komission 5.5.2015 asettamaa säädöstä (UE) 2015/1094

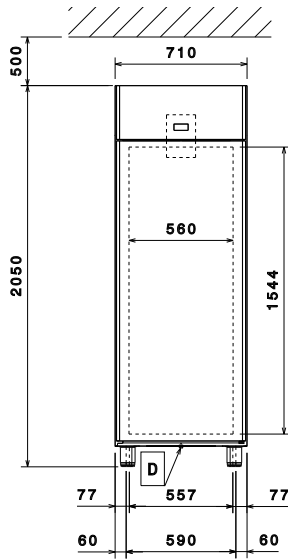
**Sisältyvät varusteet**

- 4 kpl Ritiilähylly GN 2/1, rilsan + johdepari PNC 881020

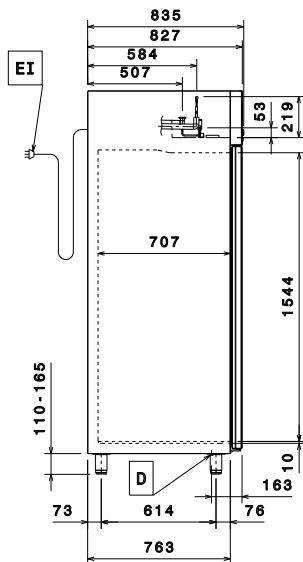
**Lisävarusteet**

- KESKUSKONEYKSIKKÖ -2+10°C 550/650 L PNC 880231
- Hyllyn kannatinpari 670L/1430L (ruostumaton teräs) PNC 880242
- 8 kalalaatikon sarja PNC 880243
- Erotin 670 & 1430 l kylmäkaapeille PNC 880248
- Jalkapoljin kylmäkaapeille, Pro-/Ecostore PNC 880324
- Allas valepohjalla GN 1/1, muovia PNC 880705
- Johteikko 10 leipomopellille (400x600mm) PNC 881003
- Ritiilähylly GN 2/1, rilsan PNC 881004
- RST ritiilähylly GN 2/1 PNC 881016
- RST ritiilähylly GN 2/1 + johdepari PNC 881018
- Kisko lihalle koukuilla (4 kpl), 670/1430 L kylmäkaapit PNC 881019
- RST johdepari 670 / 1430 L kylmäkaapeille PNC 881021
- GN 2/1 astia kannella PVC + johdepari PNC 881039
- GN 2/1 rei'itetty hylly PNC 881042
- GN 1/1 lankakori, rilsan, k=150 mm PNC 881043
- GN 2/1 lankakori, rilsan, k=150 mm + johdepari PNC 881047
- IOT-moduuli kylmäkaapeille ja -kalusteille PNC 881298

Edestä

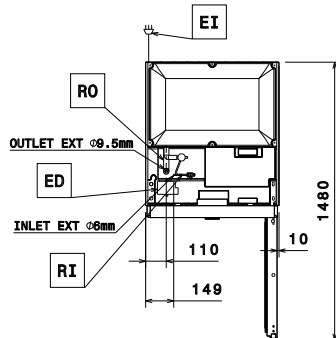


Sivulta



EI = Sähköliitännä  
RI = Jäähdytysliitännä, keskuskone  
RO = Keskuskoneiliitännä

Päältä



## Sähkö

Jännite: 220-240 V/1 ph/50/60 Hz  
Liitäntäteho, maksimi: 0.31 kW

## Kapasiteetti

Ritilöiden lukumäärä ja tyyppi (sisältyvät): 4 - GN 2/1  
Kapasiteetti:  
Bruttokapasiteetti:

## Avaintieto

Oven saranat:  
Ulkomitat, leveys: 710 mm  
Ulkomitat, syvyys: 835 mm  
Ulkomitat, syvyys ovet auki: 1480 mm  
Ulkomitat, korkeus: 2050 mm  
Ovien lukumäärä ja tyyppi: 1 Umpi  
Nettopaino: 102 kg  
Asentojen lukumäärä & väli: 44; 30 mm  
Kapasiteetti: 670 L  
Kylmälaitteen tyyppi EU Regulation (2015/1094):

## Jäähdytystieto

Ohjaustyyppi: Digitaalinen  
Käyttölämpötila Min.: -2 °C  
Käyttölämpötila Max.: 10 °C  
Kylmäaineen tyyppi: R134a;R513A;R426A  
Käyttötila: Puhallus  
Suositeltu jäähdytysteho\*: 412 W  
Laskettu höyrystyslämpötilassa: -10 °C  
Lauhtumislämpötila: 55 °C  
Ympäristön lämpötila: 43 °C  
Liitäntäputket (keskuskone) - ulos: 9.5 mm  
Liitäntäputket (keskuskone) - sisään: 6 mm  
\*Huom: Jäähdytysteho on laskettu 15 m lineaarisella putkitusmatkalla.

## ISO sertifikaatit

ISO Standardit: ISO 9001; ISO 14001; ISO 45001; ISO 50001

## Vastuullisuus

Äänitaso: 45 dBA  
Kylmäaineen tyyppi:  
GWP indeksi: 1430  
Jäähdytysteho: 0 W  
Kylmäaineen paino: 0 g